

МЕМБРАННЫЕ НАСОСЫ НИЗКОГО ДАВЛЕНИЯ

НДМ1



Завод дозирочной техники "Ареопаг" предлагает мембранные насосы нового типа - НДМ1 (с механическим нагружением мембраны).

Мембранные дозирочные насосы НДМ1 используются для точного объемного дозирования агрессивных, токсичных дорогостоящих жидкостей, эмульсий и суспензий, сред, которым необходима защита от атмосферного воздействия. Мембранные насосы низкого давления (рабочий диапазон подачи - 30, 50, 100, 1000, 1250 л/ч с возможностью регулировки до 25% от номинальной подачи; предельное давление - 16 кгс/см²) предназначены химизации технологических процессов в энергетике, нефтегазовой и химической промышленности (водоподготовка, очистка сточных вод, производство полимеров).

ПРЕИМУЩЕСТВА НАСОСОВ НДМ1

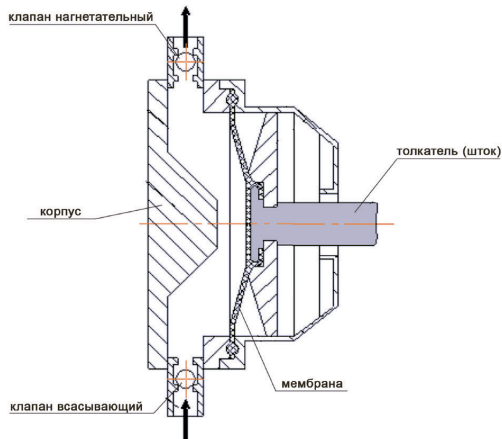
- **Высокая степень герметичности насоса.**
Герметично закрытая рабочая зона насоса обеспечивает защиту окружающей среды от агрессивной перекачиваемой жидкости.
- **Высокая химическая стойкость корпуса и мембраны.**
Позволяет насосам эффективно перекачивать как агрессивные, так и пожаро и взрывоопасные среды.
- **Проточная часть из металлических и неметаллических (PVC, PVDF, Ф-4) материалов.**
В зависимости от производственного процесса заказчика.
- **Повышенная надежность.**
Для повышенной надежности в насосе используется многослойная мембрана из закаленного фторопласта;
- **Высокая энергоэффективность.**
Мембранные насосы НДМ1 имеют высокую эффективность при низком потреблении энергии.
- **Низкие затраты на техническое обслуживание и длительный срок службы.**
Насосы НДМ1 отличаются длительным сроком службы всех деталей и низкими эксплуатационными расходами. При соблюдении регулярных интервалов технического обслуживания, мембранные насосы НДМ1 могут работать в течение 25 и более лет.
- **Компактность, простота конструкции и эксплуатации.**
- **Безопасность и надежность в экстремальных условиях эксплуатации.**
Насосы НДМ1 сохраняют работоспособность при прекращении подачи жидкости.
- **Дистанционный контроль и регулировка подачи;**
- **Простота установки и технического обслуживания;**
- **Единственная расходная деталь – мембрана**

БОЛЕЕ 1000 ГОТОВЫХ
РЕШЕНИЙ ДЛЯ ДОЗИРОВАНИЯ
ЖИДКОСТИ


АРЕОПАГ

Подробная информация на сайте
areopag-spb.ru

ОСОБЕННОСТЬ КОНСТРУКЦИИ НАСОСОВ НДМ1



Отличительной особенностью конструкции насосов НДМ1 является устройство мембранной насосной головки, которая состоит из двух корпусов: корпуса проточной части и проставки, стянутых между собой шпильками или винтами. Между корпусами зажата мембрана, отделяющая проточную часть насосной головки. По внутреннему диаметру мембрана зажата между штоком и соединителем. Шток мембраны жестко связан с ползуном редуктора.

ОБЛАСТИ ПРИМЕНЕНИЯ

- Нефтегазовая промышленность;
- Химическая промышленность (нефтехимия, производство полимеров);
- Энергетика;
- Водоподготовка и очистка сточных вод;
- Пищевая промышленность;
- Фармацевтическая промышленность;
- Косметическая промышленность.

Мембранные дозировочные насосы НДМ1 применяются для:

- Дозирования химических реагентов при обработке воды.
- Подготовки воды для технологических процессов предприятий различных отраслей промышленности.
- Для промышленной обработки сточных вод.
- Для обработки и подачи деминерализованной воды.
- Для дозирования гипохлорита натрия в системы централизованного и автономного водоснабжения и при обеззараживании сточных вод. Для поддержания уровня хлорирования воды и для дезинфекции трубопроводных систем оборудования предприятий пищевой промышленности.
- Для подачи слабой соляной кислоты в роторно-дисковый экстрактор.
- Для дозирования сульфата алюминия. Сульфат алюминия (алюминий сернокислый, $Al_2(SO_4)_3$) - один из наиболее широко распространенных флокулянтов, используемых для приготовления технологических растворов, применяемых в системах водоподготовки и очистки сточных вод.
- Для закачки полифосфатов. Полифосфаты или полимеры ортофосфорной кислоты, используют в водоподготовке для умягчения воды.
- Для дозирования коагулянтов, которые укрупняют коллоидные и взвешенные частицы примесей, содержащихся в воде. Коагулянты применяются на станциях (установках) обработки воды.
- Насос - дозатор каустической соды (гидроксида натрия, едкого натра). Для дозирования известковых растворов, которые необходимо дозировать с высокой точностью, чтобы исключить перерасход дорогостоящих химикатов.

ПАРАМЕТРИЧЕСКИЙ РЯД МЕМБРАННЫХ НАСОСОВ ТИПА НДМ1

| Номинальная подача, л/ч | Мощность привода (двигателя) мембранного насоса НДМ1, кВт | | | |
|-------------------------|---|------|-----|-----|
| | 0,25 | 0,37 | 1,1 | 1,5 |
| | Предельное давление, кгс/см ² | | | |
| 100 | 10 | 16 | | |
| 50 | 10 | 16 | | |
| 30 | 10 | 16 | | |
| 1000 | | | 6 | 10 |
| 1250 | | | 6 | 10 |