

**ФЛАНЦЫ СТАЛЬНЫЕ СВОБОДНЫЕ НА  
ПРИВАРНОМ КОЛЬЦЕ  
НА  $P_y$  от 0,1 до 2,5 МПа  
(от 1 до 25 кгс/см<sup>2</sup>)**

**ГОСТ  
12822—80\***

**Конструкция и размеры**

**Взамен  
ГОСТ 1268—67;  
ГОСТ 12834—67**

Steel loose flanges with welded ring for  $P_{nom}$   
from 0,1 to 2,5 МПа (from 1 to 25 kgf/cm<sup>2</sup>).  
Design and dimensions

ОКП 37 9941

Постановлением Государственного комитета СССР по стандартам от 20 мая 1980 г. № 2240 дата введения установлена

с 01.01.83

Ограничение срока действия снято Постановлением Госстандарта от 15.04.92

1. Настоящий стандарт распространяется на стальные свободные на приварном кольце фланцы трубопроводов и соединительных частей машин, приборов, патрубков аппаратов и резервуаров на  $P_y$  от 0,1 до 2,5 МПа (от 1 до 25 кгс/см<sup>2</sup>) и температуру среды от 243 до 573 К (от минус 30 до плюс 300 °С).

Требования пп. 1; 2 (за исключением показателя «Масса»); 3; 6; 9—10 настоящего стандарта являются обязательными, остальные требования — рекомендуемыми.

**(Измененная редакция, Изм. № 3).**

2. Конструкция и размеры фланцев должны соответствовать указанным на чертеже и в таблице 1—4.

**(Измененная редакция, Изм. № 1, 2, 3).**

3. Кольца должны изготавливаться с уплотнительными поверхностями исполнений 1, 2, 3 и присоединительными размерами по ГОСТ 12815—80. В технически обоснованных случаях допускается изготовление колец с уплотнительными поверхностями исполнений 4, 5, 8 и 9.

Издание официальное

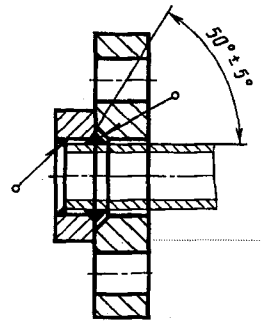
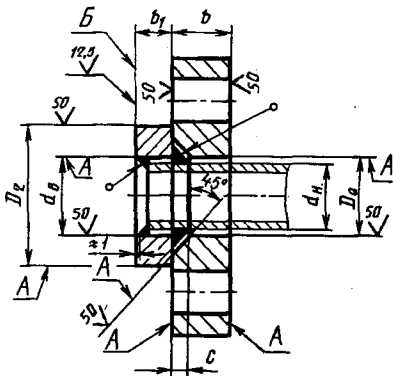
Перепечатка воспрещена

★

\* *Переиздание (декабрь 1996 г.) с Изменениями № 1, 2, 3, утвержденными в декабре 1987 г., сентябре 1989 г., апреле 1992 г.  
(ИУС 4—88, 12—89, 7—92).*

$P_y 0,1 + 1,0 \text{ МПа}$   
( $1 + 10 \text{ кгс/см}^2$ )

$P_y 1,6 \text{ и } 2,5 \text{ МПа}$   
( $16 \text{ и } 25 \text{ кгс/см}^2$ )



Примечания:

1. Допускается обработка поверхностей  $A$  с шероховатостью  $Ra \leq 100 \text{ мкм}$ .

Размер  $D_2$  — по ГОСТ 12815—80, выступ, впадина, шип и паз по ГОСТ 12815—80 должны выполняться в пределах размера  $b_1$ .

2. Обработка поверхности  $B$  с шероховатостью  $Ra \leq 25 \text{ мкм}$  при кругообразном направлении неровностей.

3. Допускается выполнять угол фаски под сварной шов  $(5 \pm 3)^\circ$ .

## Размеры в мм

Проход условный $D_y$	$P_y$ 0,1; 0,25 и 0,6 МПа (1,0; 2,5 и 6 кгс/см <sup>2</sup> )						Масса, кг					
	$d_n$	$d_b$	$D_o$	$b$	$b_1$	$c$	фланца	кольца				
								с соединительным выступом	с выступом	с впадиной		
10	14	15	16	10	8	4	0,29	0,05	0,04	0,04		
15	18	19	20				0,33	0,06	0,05	0,05		
20	25	26	27				0,41	0,12	0,10	0,09		
25	32	33	34	12	10	5	0,60	0,16	0,13	0,13		
32	38	39	41				0,87	0,21	0,18	0,17		
40	45	46	48				1,01	0,27	0,23	0,22		
50	57	59	61				1,11	0,35	0,32	0,30		
65	76	78	80	14	14	6	1,55	0,55	0,49	0,46		
80	89	91	93				2,05	0,73	0,65	0,63		
100	108 (А)	110	112				2,38	0,88	0,81	0,75		
	114 (Б)	116	118				2,26	0,77	0,65	0,63		
125	133 (А)	135	138				2,84	1,27	1,11	1,02		
	140 (Б)	142	145				2,68	1,05	0,89	0,85		
150	152 (А)	154	157				16	16	3,94	1,75	1,58	1,44
	159 (Б)	161	164						3,72	1,53	1,43	1,32
	168 (Б)	170	173	3,42	1,24	1,07			1,03			
(175)	194	196	200	18	18	7	4,48	1,80	1,70	1,57		
200	219	222	225			8	4,93	2,06	1,95	1,80		
(225)	245	245	251	20	11	9	5,91	2,16	2,08	1,86		
250	273	273	279			6,38	2,53	2,40	2,20			
300	325	325	331			24	10,35	3,40	3,20	2,87		
350	377	377	383	28	12	13,50	3,71	3,49	3,13			
400	426	426	433	32		17,04	5,14	4,89	4,47			
(450)	480	480	487	34		20,06	5,92	5,57	5,17			
500	530	530	537	38		25,44	7,05	6,73	6,10			

## Размеры в мм

Проход условный $D_y$	$P_y$ 1,0 МПа (10 кгс/см <sup>2</sup> )						Масса, кг			
	$d_n$	$d_b$	$D_o$	$b$	$b_1$	$c$	фланца	кольца		
								с соединительным выступом	с выступом	с впадиной
10	14	15	16	12	10	4	0,52	0,08	0,08	0,07
15	18	19	20				0,58	0,11	0,09	0,08
20	25	26	27	14	12	5	0,82	0,20	0,18	0,17
25	32	33	34				0,96	0,27	0,23	0,22
32	38	39	41	16	18	5	1,49	0,34	0,30	0,29
40	45	46	48	18			1,92	0,42	0,37	0,35
50	57	59	61	20	14	5	2,27	0,62	0,55	0,54
65	76	78	80				20	3,01	0,90	0,82
80	89	91	93	22	16	5	3,77	1,10	0,98	0,97
100	108 (А)	110	112				24	4,55	1,31	1,24
	114 (Б)	116	118	24	4,34	1,18	1,07	0,97		
125	133 (А)	135	138	26	18	6	6,09	1,96	1,84	1,71
	140 (Б)	142	145				5,80	1,75	1,57	1,48
150	152 (А)	154	157	26	18	6	7,86	2,43	2,26	2,03
	159 (Б)	161	164				7,50	2,18	2,09	1,88
	168 (В)	170	173				7,01	1,86	1,69	1,55
(175)	194	196	200	28	20	7	8,19	2,58	2,48	2,26
200	219	222	225				8	9,02	2,94	2,83
(225)	245	245	251	28	22	9	11,14	3,66	3,53	3,25
250	273	273	279				11	11,30	3,78	3,66
300	325	325	331	30	24	11	13,87	4,24	4,08	3,58
350	377	377	383	32			18,02	6,33	6,09	5,44
400	426	426	433	34	26	12	24,38	8,15	8,43	7,08
(450)	480	480	487				25,64	8,44	8,15	7,35
500	530	530	537	38	28	12	33,25	10,58	10,22	9,33

## Размеры в мм

Проход условный $D_y$	$P_y$ 1,6 МПа (16 кгс/см <sup>2</sup> )						Масса, кг				
	$d_H$	$d_B$	$D_0$	$b$	$b_1$	$c$	фланца	кольца			
								с соединительным выступом	с выступом	с впадиной	
10	14	15	16	14	12	4	0,61	0,10	0,09	0,08	
15	18	19	20				0,67	0,13	0,11	0,10	
20	25	26	27	16	14		0,93	0,24	0,22	0,20	
25	32	33	34			5	16	1,10	0,31	0,28	0,25
32	38	39	41	18	1,68			0,46	0,41	0,39	
40	45	46	48	20	2,13			0,56	0,51	0,49	
50	57	59	61	18	18	6	2,54	0,71	0,64	0,62	
65	76	78	80				22	3,31	1,01	0,94	0,93
80	89	91	93				24	4,11	1,23	1,12	1,10
100	108 (А)	110	112	26	20	6	4,93	1,64	1,57	1,51	
	114 (Б)	116	118				4,70	1,48	1,35	1,25	
125	133 (А)	135	138	28	22		6,56	2,18	2,06	2,04	
	140 (Б)	142	145				6,23	1,94	1,76	1,67	
150	152 (А)	154	157	28	22		8,48	2,98	2,79	2,55	
	159 (Б)	161	164				8,09	2,67	2,58	2,52	
	168 (В)	170	173			7,56	2,27	2,08	1,94		
(175)	194	196	200	24	24	7	8,83	2,84	2,73	2,65	
200	219	222	225			8	9,36	3,24	3,12	3,00	
(225)	245	245	251			9	10,77	4,00	3,87	3,58	
250	273	273	279	30	24	11	13,90	4,12	4,00	3,69	
300	325	325	331	32			17,90	5,51	5,17	4,85	
350	377	377	383	34			26	22,80	7,97	7,52	7,08
400	426	426	433	36	28	12	29,08	10,12	9,62	9,05	
(450)	480	480	487	38			35,30	12,48	11,55	11,36	
500	530	530	537	42			30	49,26	16,86	15,58	15,61

## Размеры в мм

Проход условный $D_y$	$R_y$ 2,5 МПа (25 кгс/см <sup>2</sup> )						Масса, кг					
	$d_n$	$d_b$	$D_o$	$b$	$b_1$	$c$	кольца					
							фланца	с соединительным выступом	с выступом	с впадиной		
10	14	15	16	16	14	4	0,69	0,12	0,11	0,10		
15	18	19	20				0,77	0,15	0,14	0,12		
20	25	26	27	18	16		1,05	0,27	0,24	0,23		
25	32	33	34				1,24	0,36	0,32	0,31		
32	38	39	41	20	18	5	1,87	0,46	0,40	0,39		
40	45	46	48	22			2,35	0,56	0,58	0,57		
50	57	59	61				2,79	0,79	0,72	0,71		
65	76	78	80	24			20	6	3,43	1,12	1,05	1,01
80	89	91	93	26	4,25	1,37			1,26	1,25		
100	108 (А)	110	112	28	22	6,19			1,95	1,88	1,78	
	114 (Б)	116	118			5,94			1,78	1,64	1,57	
125	133 (А)	135	138	30	24	6	8,82	2,61	2,50	2,37		
	140 (Б)	142	145				8,46	2,32	2,13	2,05		
150	152 (А)	154	157				10,94	3,63	3,37	3,19		
	159 (Б)	161	164				10,52	3,29	3,12	2,99		
	168 (Б)	170	173	9,95	2,86	2,60	2,52					
(175)	194	196	200	32	26	7	11,00	3,53	3,35	3,21		
200	219	222	225				9	11	12,62	4,34	4,15	4,03
(225)	245	245	251						15,97	5,29	5,01	4,88
250	273	273	279				34	17,72	6,04	5,68	5,61	
300	325	325	331	38	28	12	22,82	7,45	6,82	6,79		
350	377	377	383	30			31,73	10,43	9,64	9,54		
400	426	426	433				42	42,51	13,60	12,63	12,57	
(450)	480	480	487	45			48,15	14,36	13,29	13,27		
500	530	530	537	50	32	64,57	19,21	17,73	17,94			

Примечания к табл. 1—4:

1. Фланцы, с условными проходами, указанными в скобках, не допускается применять для арматуры общего назначения.

2. Масса рассчитана по номинальным размерам фланца.

Пример условного обозначения круглого стального свободного фланца  $D_y$  50 мм на  $P_y$  0,6 МПа (6 кгс/см<sup>2</sup>) из стали СтЗсп:

*Фланец 50—6 СтЗсп ГОСТ 12822—80*

То же, квадратного:

*Фланец квадратный 50—6 СтЗсп ГОСТ 12822—80*

Пример условного обозначения приварного кольца  $D_y$  50 мм на  $P_y$  0,6 МПа (6 кгс/см<sup>2</sup>) из стали 35, исполнения 1 (с соединительным выступом):

*Кольцо 1—50—6 СТ 35 ГОСТ 12822—80*

При заказе колец с шипом-пазом под фторопластовые прокладки к условному обозначению следует добавлять букву Ф после обозначения условного давления.

При заказе фланцев  $D_y$  100, 125, 150 мм к условному обозначению следует добавлять после обозначения условного прохода соответствующую букву из табл. 1—4.

**(Измененная редакция, Изм. № 1, 3).**

4. Фланцы и кольца следует изготавливать ковкой, штамповкой, методом кислородной и плазменно-дуговой резки, гибкой из полового проката с последующей сваркой стыка. Допускается изготавливать фланцы другими методами.

5. Предельные отклонения размеров:

$d_b$  и  $D_0$  — по Н14 (при получении штамповкой — по классу точности  $T_4$  ГОСТ 7505—89);

$b$  и  $b_1$  — для штампованных фланцев, а также изготавливаемых методом гибки из полосового проката с последующей сваркой стыка и горячей рихтовкой — по классу точности  $T_4$  ГОСТ 7505—89. При этом допускается усиление шва, которое при определении предельного отклонения не учитывается.

4, 5. **(Измененная редакция, Изм. № 3).**

6. Неуказанные размеры и предельные отклонения — по рабочим чертежам, утвержденным в установленном порядке.

Допускается применение труб других диаметров.

7. Допускается для колец  $D_y > 200$  мм расточка внутреннего диаметра кольца  $d_b$  по фактическому наружному диаметру трубы с зазором на сторону не более 2,5 мм.

Для колец  $D_y \leq 200$  мм допускается выполнение внутреннего диаметра без зазора с трубой.

8. **(Исключен, Изм. № 1).**

9. Технические требования, материал фланцев, крепежных деталей, прокладок, а также маркировка, упаковка, транспортирование — по ГОСТ 12816—80.

10. Коды ОКП указаны в приложении.

КОДЫ ОКП

Обозначение фланца	Фланцы из углеродистой и легированной стали	Фланцы из коррозионно-стойкой стали	
			Коды ОКП
Круглые фланцы			
1-10-2,5;	3-10-2,5	37 9941 4176 01	37 9941 5119 06
1-15-2,5;	3-15-2,5	37 9941 4177 00	37 9941 5120 02
1-20-2,5;	3-20-2,5	37 9941 4178 10	37 9941 5121 01
1-25-2,5;	3-25-2,5	37 9941 4179 09	37 9941 5122 00
1-32-2,5;	3-32-2,5	37 9941 4180 05	37 9941 5123 10
1-40-2,5;	3-40-2,5	37 9941 4181 04	37 9941 5124 09
1-50-2,5;	3-50-2,5	37 9941 4182 03	37 9941 5125 08
1-65-2,5;	3-65-2,5	37 9941 4183 02	37 9941 5126 07
1-80-2,5;	3-80-2,5	37 9941 4184 01	37 9941 5127 06
1-100-2,5;	3-100-2,5	37 9941 4185 00	37 9941 5128 05
1-125-2,5;	3-125-2,5	37 9941 4186 10	37 9941 5129 04
1-150-2,5;	3-150-2,5	37 9941 4187 09	37 9941 5130 00
1-175-2,5;	3-175-2,5	37 9941 4188 08	37 9941 5131 10
1-200-2,5;	3-200-2,5	37 9941 4189 07	37 9941 5132 09
1-225-2,5;	3-225-2,5	37 9941 4190 03	37 9941 5133 08
1-250-2,5;	3-250-2,5	37 9941 4191 02	37 9941 5134 07



Обозначение фланца	Фланцы из углеродистой и легированной стали		Фланцы из коррозионно-стойкой стали	
	Коды ОКП			
	1—300—2,5; 1—350—2,5; 1—400—2,5; 1—450—2,5; 1—500—2,5;	3—300—2,5 3—350—2,5 3—400—2,5 3—450—2,5 3—500—2,5	37 9941 4192 01 37 9941 4193 00 37 9941 4194 10 37 9941 4195 09 37 9941 4196 08	37 9941 5135 06 37 9941 5136 05 37 9941 5137 04 37 9941 5138 03 37 9941 5139 02
Круглые фланцы				
	1—10—2,5; 1—15—2,5; 1—20—2,5; 1—25—2,5; 1—32—2,5; 1—40—2,5; 1—50—2,5; 1—65—2,5; 1—80—2,5; 1—100—2,5;	2—10—2,5; 2—15—2,5; 2—20—2,5; 2—25—2,5; 2—32—2,5; 2—40—2,5; 2—50—2,5; 2—65—2,5; 2—80—2,5; 2—100—2,5;	37 9955 4046 06 37 9955 4047 05 37 9955 4048 04 37 9955 4049 03 37 9955 4050 02 37 9955 4051 01 37 9955 4052 00 37 9955 4053 10 37 9955 4054 09 37 9955 4055 08	37 9955 5046 02 37 9955 5047 01 37 9955 5048 00 37 9955 5049 10 37 9955 5050 06 37 9955 5051 05 37 9955 5052 04 37 9955 5053 03 37 9955 5054 02 37 9955 5055 01
Квадратные фланцы				

Продолжение

Обозначение фланца	Фланцы из углеродистой и легированной стали	Фланцы из коррозионно-стойкой стали	Коды ОКП	
			Коды ОКП	Коды ОКП
<b>Круглые фланцы</b>				
1-10-6;	3-10-6	37 9941 4197 01	37 9941 5140 09	
1-15-6;	3-15-6	37 9941 4198 06	37 9941 5141 08	
1-20-6;	3-20-6	37 9941 4199 05	37 9941 5142 07	
1-25-6;	3-25-6	37 9941 4200 07	37 9941 5143 06	
1-32-6;	3-32-6	37 9941 4201 06	37 9941 5144 05	
1-40-6;	3-40-6	37 9941 4202 05	37 9941 5145 04	
1-50-6;	3-50-6	37 9941 4203 04	37 9941 5146 03	
1-65-6;	3-65-6	37 9941 4204 03	37 9941 5147 02	
1-80-6;	3-80-6	37 9941 4205 02	37 9941 5148 01	
1-100-6;	3-100-6	37 9941 4206 01	37 9941 5149 00	
1-125-6;	3-125-6	37 9941 4207 00	37 9941 5150 07	
1-150-6;	3-150-6	37 9941 4208 10	37 9941 5151 06	
1-175-6;	3-175-6	37 9941 4209 09	37 9941 5152 05	
1-200-6;	3-200-6	37 9941 4210 05	37 9941 5153 04	
1-225-6;	3-225-6	37 9941 4211 04	37 9941 5154 03	
1-250-6;	3-250-6	37 9941 4212 03	37 9941 5155 02	
1-300-6;	3-300-6	37 9941 4213 02	37 9941 5156 01	
1-350-6;	3-350-6	37 9941 4214 01	37 9941 5157 00	
1-400-6;	3-400-6	37 9941 4215 00	37 9941 5158 10	
1-450-6;	3-450-6	37 9941 4216 10	37 9941 5159 09	
1-500-6;	3-500-6	37 9941 4217 09	37 9941 5160 05	

Обозначение фланца	Фланцы из углеродистой и легированной стали		Фланцы из коррозионно-стойкой стали
	Коды ОКП		
<b>Квадратные фланцы</b>			
1-10-6;	2-10-6;	3-10-6	37 9955 4056 07
1-15-6;	2-15-6;	3-15-6	37 9955 4057 06
1-20-6;	2-20-6;	3-20-6	37 9955 4058 05
1-25-6;	2-25-6;	3-25-6	37 9955 4059 04
1-32-6;	2-32-6;	3-32-6	37 9955 4060 00
1-40-6;	2-40-6;	3-40-6	37 9955 4061 10
1-50-6;	2-50-6;	3-50-6	37 9955 4062 09
1-65-6;	2-65-6;	3-65-6	37 9955 4063 08
1-80-6;	2-80-6;	3-80-6	37 9955 4064 07
1-100-6;	2-100-6;	3-100-6	37 9955 4065 06
<b>Круглые фланцы</b>			
1-10-10;	2-10-10;	3-10-10	37 9941 4218 08
1-15-10;	2-15-10;	3-15-10	37 9941 4219 07
1-20-10;	2-20-10;	3-20-10	37 9941 4220 03
1-25-10;	2-25-10;	3-25-10	37 9941 4221 02
1-32-10;	2-32-10;	3-32-10	37 9941 4222 01
1-40-10;	2-40-10;	3-40-10	37 9941 4223 00
1-50-10;	2-50-10;	3-50-10	37 9941 4224 10
1-65-10;	2-65-10;	3-65-10	37 9941 4225 09
			37 9955 5056 00
			37 9955 5057 10
			37 9955 5058 09
			37 9955 5059 08
			37 9955 5060 04
			37 9955 5061 03
			37 9955 5062 02
			37 9955 5063 01
			37 9955 5064 00
			37 9955 5065 10
			37 9941 5161 04
			37 9941 5162 03
			37 9941 5163 02
			37 9941 5164 01
			37 9941 5165 00
			37 9941 5166 10
			37 9941 5167 09
			37 9941 5168 08

Продолжение

Обозначение фланца	Фланцы из углеродистой и легированной стали		Фланцы из коррозионно-стойкой стали
	Коды ОКП		
<b>Круглые фланцы</b>			
1-80-10;	2-80-10;	3-80-10	37 9941 5169 07
1-100-10;	2-100-10;	3-100-10	37 9941 5170 03
1-125-10;	2-125-10;	3-125-10	37 9941 5171 02
1-150-10;	2-150-10;	3-150-10	37 9941 5172 01
1-175-10;	2-175-10;	3-175-10	37 9941 5173 00
1-200-10;	2-200-10;	3-200-10	37 9941 5174 10
1-225-10;	2-225-10;	3-225-10	37 9941 5175 09
1-250-10;	2-250-10;	3-250-10	37 9941 5176 08
1-300-10;	2-300-10;	3-300-10	37 9941 5177 07
1-350-10;	2-350-10;	3-350-10	37 9941 5178 06
1-400-10;	2-400-10;	3-400-10	37 9941 5179 05
1-450-10;	2-450-10;	3-450-10	37 9941 5180 01
1-500-10;	2-500-10;	3-500-10	37 9941 5181 00
<b>Квадратные фланцы</b>			
1-10-10;	2-10-10;	3-10-10	37 9955 5066 09
1-15-10;	2-15-10;	3-15-10	37 9955 5067 08
1-20-10;	2-20-10;	3-20-10	37 9955 5068 07
1-25-10;	2-25-10;	3-25-10	37 9955 5069 06
1-32-10;	2-32-10;	3-32-10	37 9955 5070 02

Продолжение

Обозначение фланца	Фланцы из углеродистой и легированной стали	Фланцы из коррозионно-стойкой стали
<b>Квадратные фланцы</b>		
1-40-10;	3-40-10	37 9955 5071 01
1-50-10;	3-50-10	37 9955 5072 00
1-65-10;	3-65-10	37 9955 5073 10
1-80-10;	3-80-10	37 9955 5074 09
<b>Круглые фланцы</b>		
1-10-16;	3-10-16	37 9941 5182 10
1-15-16;	3-15-16	37 9941 5183 09
1-20-16;	3-20-16	37 9941 5184 08
1-25-16;	3-25-16	37 9941 5185 07
1-32-16;	3-32-16	37 9941 5186 06
1-40-16;	3-40-16	37 9941 5187 05
1-50-16;	3-50-16	37 9941 5188 04
1-65-16;	3-65-16	37 9941 5189 03
1-80-16;	3-80-16	37 9941 5190 10
1-100-16;	3-100-16	37 9941 5191 09
1-125-16;	3-125-16	37 9941 5192 08
1-150-16;	3-150-16	37 9941 5193 07
1-175-16;	3-175-16	37 9941 5194 06
1-200-16;	3-200-16	37 9941 5195 05



Продолжение

Обозначение фланца	Фланцы из углеродистой и легированной стали		Фланцы из коррозионно-стойкой стали
	Коды ОКП		
<b>Круглые фланцы</b>			
1-10-25;	2-10-25;	3-10-25	37 9941 4260 06
1-15-25;	2-15-25;	3-15-25	37 9941 4261 05
1-20-25;	2-20-25;	3-20-25	37 9941 4262 04
1-25-25;	2-25-25;	3-25-25	37 9941 4263 03
1-32-25;	2-32-25;	3-32-25	37 9941 4264 02
1-40-25;	2-40-25;	3-40-25	37 9941 4265 01
1-50-25;	2-50-25;	3-50-25	37 9941 4266 00
1-65-25;	2-65-25;	3-65-25	37 9941 4267 10
1-80-25;	2-80-25;	3-80-25	37 9941 4268 09
1-100-25;	2-100-25;	3-100-25	37 9941 4269 08
1-125-25;	2-125-25;	3-125-25	37 9941 4270 04
1-150-25;	2-150-25;	3-150-25	37 9941 4271 03
1-175-25;	2-175-25;	3-175-25	37 9941 4272 02
1-200-25;	2-200-25;	3-200-25	37 9941 4273 01
1-225-25;	2-225-25;	3-225-25	37 9941 4274 00
1-250-25;	2-250-25;	3-250-25	37 9941 4275 10
1-300-25;	2-300-25;	3-300-25	37 9941 4276 09
1-350-25;	2-350-25;	3-350-25	37 9941 4277 08
1-400-25;	2-400-25;	3-400-25	37 9941 4278 07
1-450-25;	2-450-25;	3-450-25	37 9941 4279 06
1-500-25;	2-500-25;	3-500-25	37 9941 4280 02
			37 9941 5203 00
			37 9941 5204 10
			37 9941 5205 09
			37 9941 5206 08
			37 9941 5207 07
			37 9941 5208 06
			37 9941 5209 05
			37 9941 5210 01
			37 9941 5211 00
			37 9941 5212 10
			37 9941 5213 09
			37 9941 5214 08
			37 9941 5215 07
			37 9941 5216 06
			37 9941 5217 05
			37 9941 5218 04
			37 9941 5219 03
			37 9941 5220 10
			37 9941 5221 09
			37 9941 5222 08
			37 9941 5223 07

Продолжение

Обозначение фланца	Фланцы из углеродистой и легированной стали	Фланцы из коррозионно-стойкой стали	Коды ОКП	
			Коды ОКП	Коды ОКП
Квадратные фланцы	1-10-25;		37 9955 4084 03	37 9955 5084 07
	1-15-25;	3-10-25	37 9955 4085 02	37 9955 5085 06
	1-20-25;	3-15-25	37 9955 4086 01	37 9955 5086 05
	1-25-25;	3-20-25	37 9955 4087 00	37 9955 5087 04
	1-32-25;	3-25-25	37 9955 4088 10	37 9955 5088 03
	1-40-25;	3-32-25	37 9955 4089 09	37 9955 5089 02
	1-50-25;	3-40-25	37 9955 4090 05	37 9955 5090 09
		3-50-25		



## СО Д Е Р Ж А Н И Е

ГОСТ 12815—80 (СТ СЭВ 3249—81, СТ СЭВ 3250—81, СТ СЭВ 3251—81)	Фланцы арматуры, соединительных частей и трубопроводов на $P_y$ от 0,1 до 20,0 МПа (от 1 до 200 кгс/см <sup>2</sup> ). Типы. Присоединительные размеры и размеры уплотнительных поверхностей . . . . .	1
ГОСТ 12816—80	Фланцы арматуры, соединительных частей и трубопроводов на $P_y$ от 0,1 до 20,0 МПа (от 1 до 200 кгс/см <sup>2</sup> ). Общие технические требования . . . . .	29
ГОСТ 12817—80	Фланцы литые из серого чугуна на $P_y$ от 0,1 до 1,6 МПа (от 1 до 16 кгс/см <sup>2</sup> ). Конструкция и размеры . . . . .	39
ГОСТ 12818—80	Фланцы литые из ковкого чугуна на $P_y$ от 1,6 до 4,0 МПа (от 16 до 40 кгс/см <sup>2</sup> ). Конструкция и размеры . . . . .	43
ГОСТ 12819—80	Фланцы литые стальные на $P_y$ от 1,6 до 20,0 МПа (от 16 до 200 кгс/см <sup>2</sup> ). Конструкция и размеры . . . . .	45
ГОСТ 12820—80	Фланцы стальные плоские приварные на $P_y$ от 0,1 до 2,5 МПа (от 1 до 25 кгс/см <sup>2</sup> ). Конструкция и размеры . . . . .	49
ГОСТ 12821—80	Фланцы стальные приварные встык на $P_y$ от 0,1 до 20,0 МПа (от 1 до 200 кгс/см <sup>2</sup> ). Конструкция и размеры . . . . .	69
ГОСТ 12822—80	Фланцы стальные свободные на приварном кольце на $P_y$ от 0,1 до 2,5 МПа (от 1 до 25 кгс/см <sup>2</sup> ). Конструкция и размеры . . . . .	96

Редактор *Т. А. Леонова*  
 Технический редактор *Л. А. Кузнецова*  
 Корректор *Т. А. Васильева*  
 Компьютерная верстка *А. П. Финогеновой*

Изд. лиц. № 021007 от 10.08.95 Сдано в набор 10.02.97. Подписано в печать 20.03.97.  
 Усл. печ. л. 6,51. Уч.-изд. л. 6,30. Тираж 521 экз. С. 308. Зак. 338.

---

ИПК Издательство стандартов, 107076, Москва, Колодезный пер., 14.  
 Набрано в Калужской типографии стандартов на ПЭВМ.  
 Калужская типография стандартов, ул. Московская, 256.  
 ЦЛР № 040138