

КЛАПАН ОБРАТНЫЙ

ТИПА КО



Клапаны обратные типа КО - вид защитной трубопроводной арматуры прямого действия, предназначенной для установки на трубопроводах с целью предотвращения обратного потока нейтральных и агрессивных жидкостей, эмульсий, суспензий и пропуска их в прямом направлении. При помощи обратных клапанов можно защитить оборудование, трубопроводы, насосы и резервуары под давлением, а также уменьшить течь перекачиваемой среды технической системы при аварии.

ПРЕИМУЩЕСТВА ОБРАТНЫХ КЛАПАНОВ «АРЕОПАГ»

- Простота конструкции;
- Безотказный принцип действия;
- Надежная герметичность;
- Функциональная эффективность;
- Невысокая стоимость при долгосрочной интенсивной эксплуатации;
- Обеспечение защиты от ударов в системе;
- Компактность и легкость установки или демонтажа даже в аварийной обстановке;
- Возможность эксплуатации в контакте с вредными веществами, легковоспламеняющимися и горючими жидкостями, в пожароопасных зонах и во взрывоопасных зонах помещений и наружных установках;
- Высокие показатели прочности и разнообразие материалов корпуса для различных сред.

Клапаны обратные мгновенно реагируют на изменение ситуации в трубопроводе и обеспечивают регулировку давления до нормативных показателей. Обратные клапаны устанавливаются в горизонтальном и вертикальном положениях.

БОЛЕЕ 1000 ГОТОВЫХ
РЕШЕНИЙ ДЛЯ ДОЗИРОВАНИЯ
ЖИДКОСТИ



АРЕОПАГ

Подробная информация на сайте
areopag-spb.ru

ПОКАЗАТЕЛИ НАЗНАЧЕНИЯ КЛАПАНОВ ОБРАТНЫХ ПО РАБОЧИМ СРЕДАМ

Показатель среды	Значение показателя
Температура, К (°С)	от -50 до +200
Водородный показатель, РН	от 0 до 14
Плотность, не более, кг/м ³	2000
Кинематическая вязкость, м ² /с	от 3,5x10 ⁻⁷ до 8x10 ⁻⁴
Концентрация твердой неабразивной фазы, не более, %	10
Плотность твердой неабразивной фазы, не более, кг/м ³	2300
Величина зерна твердой неабразивной фазы в % от диаметра условного прохода обратного клапана	1

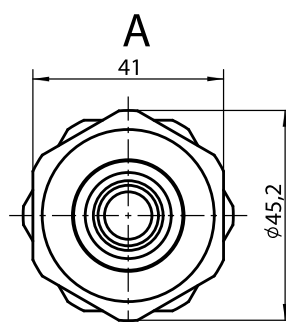
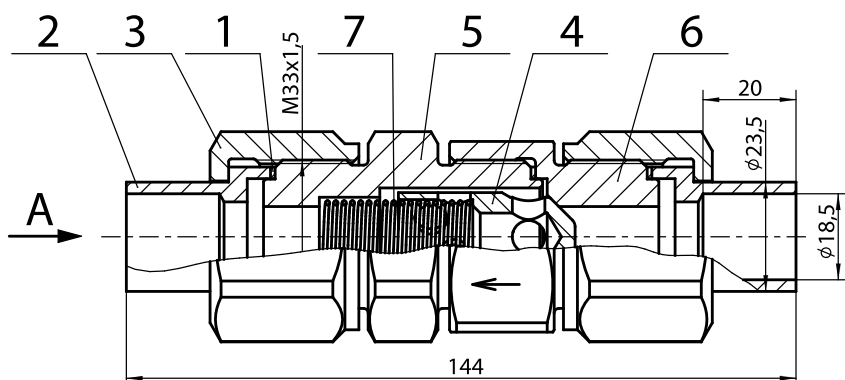
ИСПОЛНЕНИЕ КО ПО ТИПУ ПРИСОЕДИНЕНИЯ: Резьбовое Под приварку Фланцевое

ВАРИАНТЫ ИЗГОТОВЛЕНИЯ КО ПО ТИПУ РАСПОЛОЖЕНИЯ ОТНОСИТЕЛЬНО ТРУБОПРОВОДА: Вертикальное Любое

ПОКАЗАТЕЛИ КОНСТРУКТИВНЫЕ И НАЗНАЧЕНИЯ КЛАПАНОВ ОБРАТНЫХ ПО ОСНОВНЫМ ПАРАМЕТРАМ ПРИ ТЕМПЕРАТУРЕ РАБОЧЕЙ СРЕДЫ 20°С И ПЛОТНОСТИ 1000 КГ/М³

Наименование	Условный проход DN, мм	Номинальное давление PN, кгс/см ²	Способ установки	Присоединение к трубопроводу	Обозначение резьбы или размеры присоединяемой трубы Dнар.х S
KO-5/250-02-K	5	250	любой	Приварное по ГОСТ 16037; Допускается монтаж без сварки с фитингами типа DC-LOK	C17 ∅ 10x2 (10x1,5)
KO-10/250-02-K	10	250	любой	Приварное по ГОСТ 16037	C17 ∅ 14x2,5
KO-B-10/400-02-K		400	только вертикальный		C17 ∅ 17x3,5 (16x3)
KO-B-10/550-02-K		550	только вертикальный		C17 ∅ 20x5
KO-15/250-02-K	15	250	любой		C17 ∅ 21x3,5, допускается ∅ 22x3,5
KO-B-15/160-02-K		160	только вертикальный		C17 ∅ 22x3,5
KO-B-15/250-02-K		250	только вертикальный		C17 ∅ 25x5
KO-B-25/160-03-K	25	160	только вертикальный		C17 ∅ 35x5
KO-B-25/250-03-K		250	только вертикальный		C17 ∅ 38x6,5
KO-B-32/100-03-K	32	40	только вертикальный		C17 ∅ 38x3,5

КЛАПАН ОБРАТНЫЙ КО 15/200-К



- 1 - прокладка;
- 2 - ниппель;
- 3 - гайка;
- 4 - затвор;
- 5 - штуцер;
- 6 - корпус;
- 7 - пружина.

